

Entre en la Era  
de la **Alta**  
**Tecnología**



MECANIZADO 3D  
Y PROTOTIPADO



Centro de mecanizado



Prototipado rápido



Fresadora polivalente



Fresadoras compactas



Software CAD/CAM 3D



Nuestras  
**Soluciones**  
se han convertido en  
**Referencias.**

charlyrobot,  
constructor de valor  
productivo desde 1980



SERVICIOS GRÁFICOS

# Fresadora numérica charly4U

(Charly for you)



## *La referencia de las fresadoras 3D compactas.*



Charly 4U ha heredado las cualidades que han hecho el éxito del modelo CRA 4 del cual se han vendido más de 3000 unidades: económico, de fácil utilización, su mecanizado fino y su diseño innovador. Gracias a la rigidez que le otorga su estructura de acero, su capacidad en Z de 160 mm y su amplia gama de opciones, Charlyrobot refuerza su posición de líder en el mercado de las mini-fresadoras.



### Los puntos claves

- Rendimiento y dinámica de los mecanizados.
- Rigidez.
- Cambio de herramienta y toma de origen fácil, rápida y fiable, gracias al sensor de herramienta.
- Recorrido XYZ 310x220x160 mm.
- Diseño.
- Visibilidad a 180°.
- Iluminación: halógeno integrado.
- Instalación: manejo y aprendizaje inmediato.
- Conforme a las directivas de seguridad europea .
- Mecanizado 3D.

CHARLY 4U COMBINA RENDIMIENTOS EXCEPCIONALES Y TECNOLOGÍA INNOVADORA, LO QUE EXPLICA SU ÉXITO EN APLICACIONES INDUSTRIALES TAN DIVERSAS COMO: EL GRABADO, LA REANUDACIÓN DEL MECANIZADO, LA JOYERÍA, LA MAQUETA, EL SECTOR ELECTRÓNICO...

CHARLY 4U, ES ADEMÁS EL PRODUCTO IDEAL PARA EL APRENDIZAJE DEL MECANIZADO NUMÉRICO EN UN ENTORNO PEDAGÓGICO.

# Fresadora numérica charly2U

(Charly to you)



*Un nuevo concepto charlyrobot :  
el mini centro de mecanizado polivalente.*



Producir con Charly2U significa beneficiarse diariamente de una gran superficie de mecanizado formato A2, de un impresionante recorrido en Z y de una velocidad máxima de 100 mm/s. Implica también la capacidad de mecanizar metales tales como el aluminio y el latón por un reducido presupuesto.



## Los puntos claves

- Superficie de trabajo 600 x 420 mm.
- Recorrido Z de 280 mm.
- Husillo alta frecuencia con variador electrónico integrado.
- Estructura en acero, muy rígida.
- Doble guía por rieles prismáticos en acero rectificad con patín de recirculación de bolas.
- Engrasador integrado en cada eje.
- Diseño.
- Interpolación 3 ejes dinámicos.
- Numerosas opciones: servo motores "brushless", micro lubricación, cambiador automático de herramienta, mesa a vacío, husillo Muy Alta Frecuencia 40 000 rpm con refrigeración líquida, cuarto eje.
- Conforme a las directivas de seguridad europea.

**CHARLY2U ES LA COMBINACIÓN DE LOS RENDIMIENTOS DE MECANIZADO INDUSTRIAL CON LA GRAN SENCILLEZ DE UTILIZACIÓN QUE CARACTERIZA A LOS PRODUCTOS CHARLYROBOT.**

# Fresadoras numéricas

## charly4U

### Electrónica

- Control numérico charlyrobot CNR3 micro-paso.
- 3 ejes electrónicos interpolados.
- Comunicación: RS232C.
- Alimentación: 230 V monofásico.
- Potencia instalada: 2 kW con husillo HF 1,1 kW.

### Accionamiento

- Motores paso a paso, gestionados al micro-paso.
- Husillos de bolas diámetro 12 mm al paso de 5 mm en X, Y y Z.
- Guía por rieles prismáticos con patines de recirculación de bolas sobre X e Y.
- Protección de ejes por junta labial sobre X, Y y Z.
- Engrasador sobre patín de guía y casquillo de bolas de husillo de arrastre.

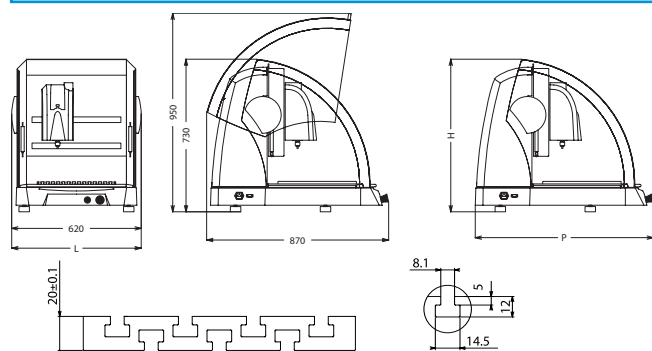
### Opciones

- Micro lubricación
- Captador de aspiración flotante en Z. Sólo para aplicaciones 2D.
- Husillo 800 W estándar con variador por potenciómetro mecánico en la parte delantera. Rotación de 8000 hasta 24000 rpm. Diámetro máximo de 8mm.
- Husillo alta frecuencia 1,1 kW con variador electrónico conectado a un potenciómetro en la parte delantera. Rotación de 6000 hasta 24000 rpm, pinza EX20 con diámetro de apriete de 13 mm.
- Cuarto eje rotativo. Altura de punta máx 60mm, diámetro máximo de la pieza 100 mm.
- Husillo alta frecuencia 0,2 kW 60.000 rpm.
- Nariz reguladora en Z.
- Servo motores brushless con control numérico CNR3, 3 ejes extensibles hasta 5 ejes.

### Seguridad

- Recinto de protección integral con visión a 180°, muy luminoso.
- Conforme a la Directiva europea "n° máquina 98/37/CE"
- Parada de emergencia tipo "seta"
- Detección de apertura del recinto.
- Cierre electromagnético del recinto, ligado al husillo.

CARACTERÍSTICAS	charly4U
Recorrido X	310 mm
Recorrido Y	220 mm
Recorrido Z	160 mm
Dimensión de la mesa	375x320 mm
Arquitectura	Pórtico fijo con mesa móvil en Y
Estructura	Acero mecano soldado
Paso libre entre montante	450 mm
Paso bajo viga	115 mm
Paso por extremo del husillo (HFI 1,1 KW)	165 mm
Velocidad máxima	100 mm/s
Velocidad máxima en mecanizado	100 mm/s
Motorización estándar	Paso a paso 90 N.cm
Resolución	0,003 mm
Repetibilidad	0,02 mm
Longitud (con recinto)	620 mm
Profundidad (con recinto)	850 mm
Altura (con recinto)	730 mm
Peso Kg (con recinto)	81 kg aprox.



## charly2U

### Electrónica

- Control numérico charlyrobot CNR3 micro-paso.
- 3 ejes electrónicos interpolados.
- Comunicación: RS232C.
- Alimentación: 230 V monofásico.
- Potencia instalada: 2 kW con husillo HF 1,1 kW.

### Accionamiento

- Motores paso a paso, gestionados al micro-paso
- Husillos de bolas diámetro 12 mm al paso de 5 mm en X, Y y Z
- Doble guía por rieles prismáticos con patines de recirculación de bolas en X e Y y doble patines en Z
- Protección de ejes por junta labial sobre X, Y y Z
- Engrasador sobre patín de guía y casquillo de bolas de husillo de arrastre

### Opciones

- Micro lubricación.
- Captador de aspiración flotante en Z. Sólo para aplicaciones 2D.
- Husillo 800 W estándar con variador por potenciómetro mecánico en la parte delantera. Rotación de 8000 hasta 24000 rpm. Diámetro máximo de 8mm.
- Husillo alta frecuencia 1,1 kW con variador electrónico conectado a un potenciómetro en la parte delantera. Rotación de 6000 hasta 24000 rpm, pinza EX20 con diámetro de apriete de 13 mm.
- Servo motores brushless con control numérico CNR3, 3 ejes extensibles hasta 5 ejes.
- Mesa a vacío
- Cuarto eje rotativo. Altura de punta máx 110mm, diámetro máximo de la pieza 200 mm.
- Husillo alta frecuencia 0,2 kW 60.000 rpm.
- Nariz reguladora en Z.

### Seguridad

- Recinto integral con visión a 180°, muy luminoso.
- Conforme a la directiva europea "n° máquina 98/37/CE"
- Parada de emergencia tipo "seta"
- Detección de apertura del recinto.
- Cierre electromagnético del recinto, ligado al husillo.

CARACTERÍSTICAS	charly2U
Recorrido X	600 mm
Recorrido Y	420 mm
Recorrido Z	280 mm
Dimensión de la mesa	640x680 mm
Arquitectura	Pórtico fijo con mesa móvil en Y
Estructura	Acero mecano soldado
Paso libre entre montante	810 mm
Paso bajo viga	250 mm
Paso por extremo del husillo (HFI 1,1 KW)	285 mm
Velocidad máxima	100 mm/s
Velocidad máxima en mecanizado	100 mm/s
Motorización estándar	Paso a paso 90 N.cm
Resolución	0,003 mm
Repetibilidad	0,02 mm
Longitud (con recinto)	985 mm
Profundidad (con recinto)	1300 mm
Altura (con recinto)	1070 mm
Peso Kg (con recinto)	170 kg aprox.

